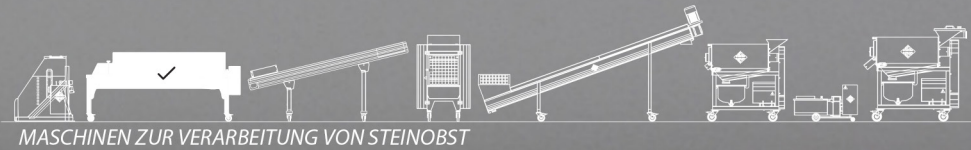


OBST-WASCHMASCHINE



VERARBEITUNG

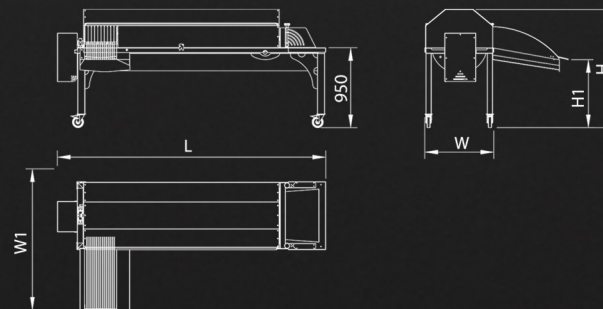
Obst-Waschmaschine

Die Obst-Waschmaschine dient zum automatischen Waschen und zur Reinigung des Obstes vor der Weiterverarbeitung. Das Obst wird in der Anlage mit Wasser und weichen Bürsten, die das Obst nicht beschädigen, gewaschen.

- Material: Edelstahl,
- die Obst-Waschmaschine ist mobil (drehbare Rollen),
- Bürsten aus lebensmittelechten Materialien,
- einfache Reinigung der Obst-Waschmaschine nach beendetem Einsatz,
- einfache Reinigung der abnehmbaren Bürsten,
- Abdeckung der Obst-Waschmaschine kann geöffnet werden,
- Steuerung über den zentralen Steuerschrank,
- Geschwindigkeitsregulierung mit Frequenzumrichter - die Geschwindigkeit der Obst-Waschmaschine bestimmt die Kapazität der Obstverarbeitungsanlage;
- sukzessiver Austausch des Wassers während des Waschprozesses: Zufluss von Frischwasser an der Auswurfseite, Abfluss des Schmutzwassers über den Überlauf an der Zufuhrseite,
- lange Rutsche an der Auswurfseite zum Abtropfen des Obstes und zur Beseitigung von Fremdkörpern (z.B. Blätter).



		JP3000	JP6000
Leistung	kg/h	300 - 3000	300 - 6000
L	mm	2250	3000
W	mm	900	
W1	mm	1680	
H	mm	1430	
H1	mm	770	
Leergewicht	kg	265	315
Antriebsleistung	kW	1,1	



OBSTVERARBEITUNGSMASCHINEN

ŠRAML d.o.o.
Podnanos 66b
SI-5272 Podnanos
SLOWENIEN

tel.: +386 5 3686116
fax: +386 5 3686117
info@niko-si.si
www.niko-si.si

